

Estratificação de risco genético para discussão do uso de TRH (terapia de reposição hormonal) em pacientes com história familiar de câncer

Rodrigo Guindalini, MD, PhD

Graduação UNIFESP / EPM

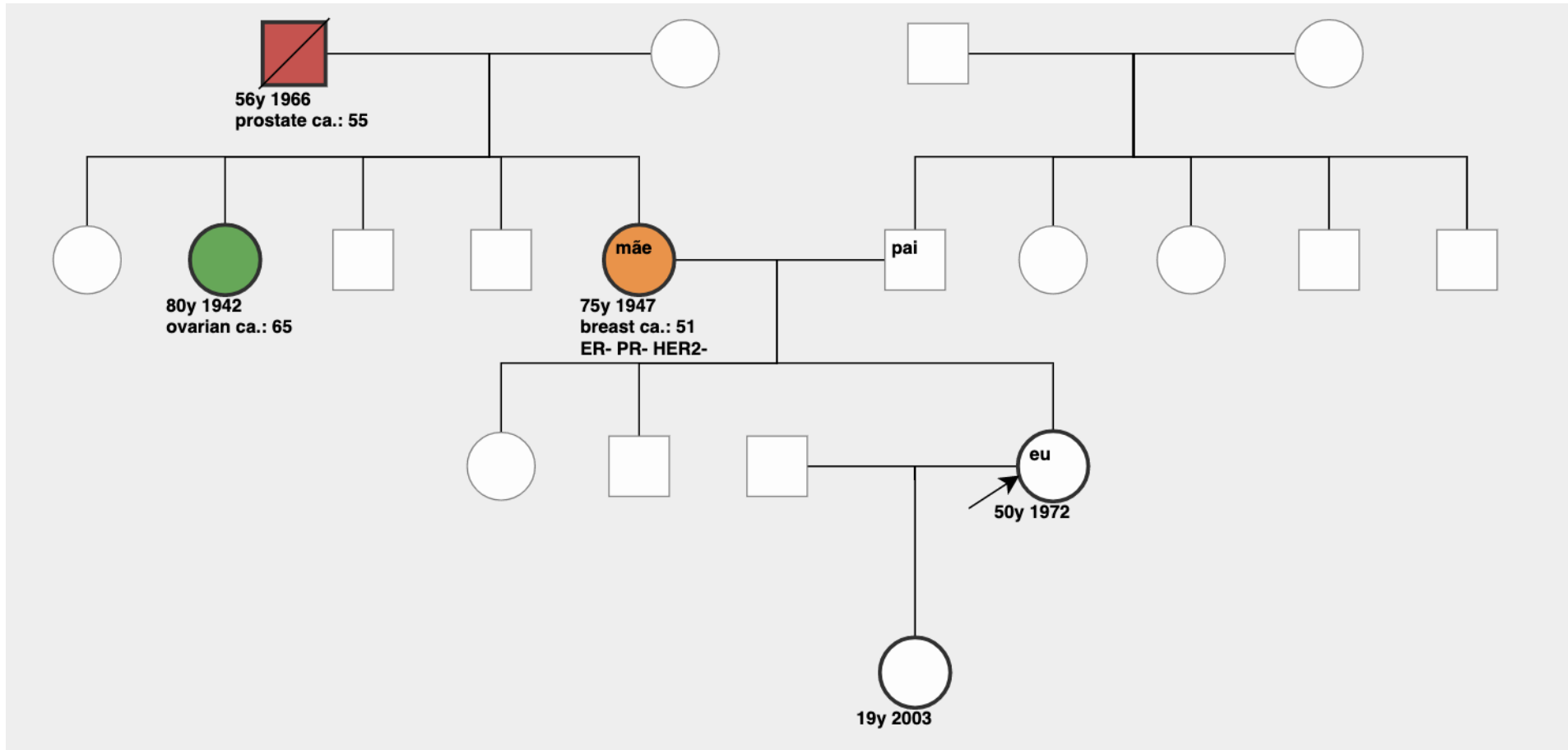
Residência, Doutorado, Pós-Doutorando FMUSP / ICESP

Fellow University of Chicago

Oncologista clínico e Oncogeneticista - Oncologia D'Or

Climatério

fogachos, insônia, perda de libido – TRH?

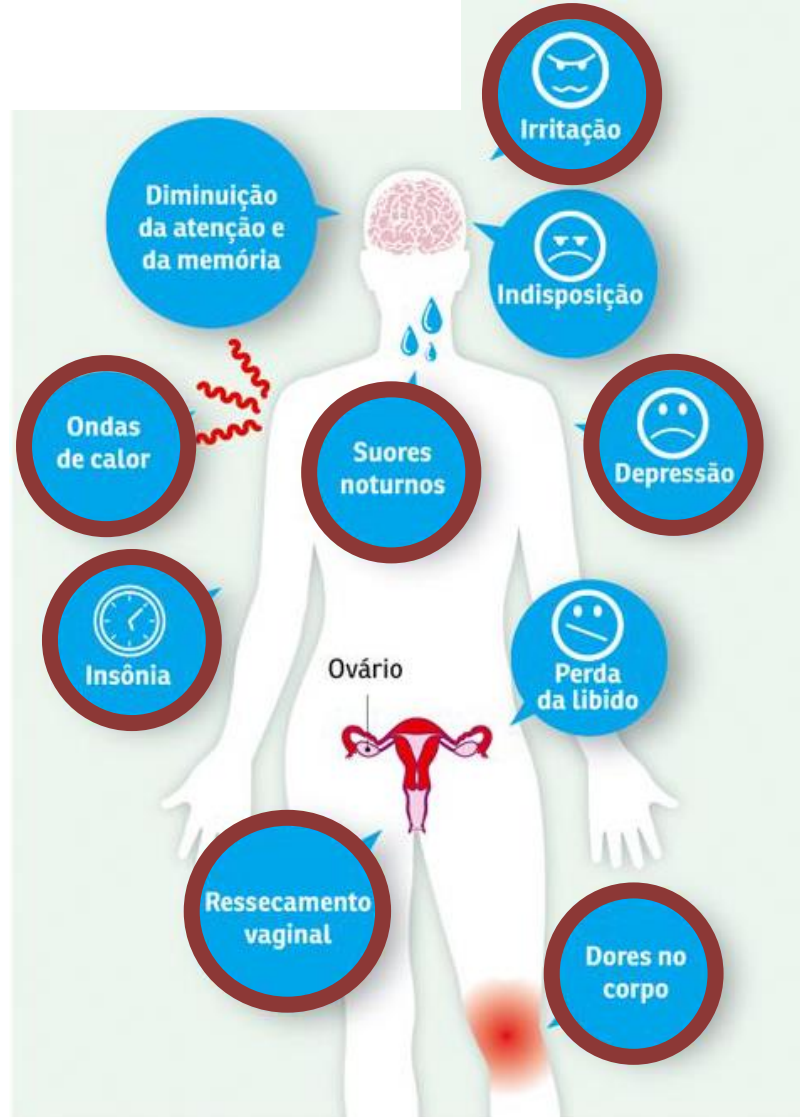


Conflitos de interesse

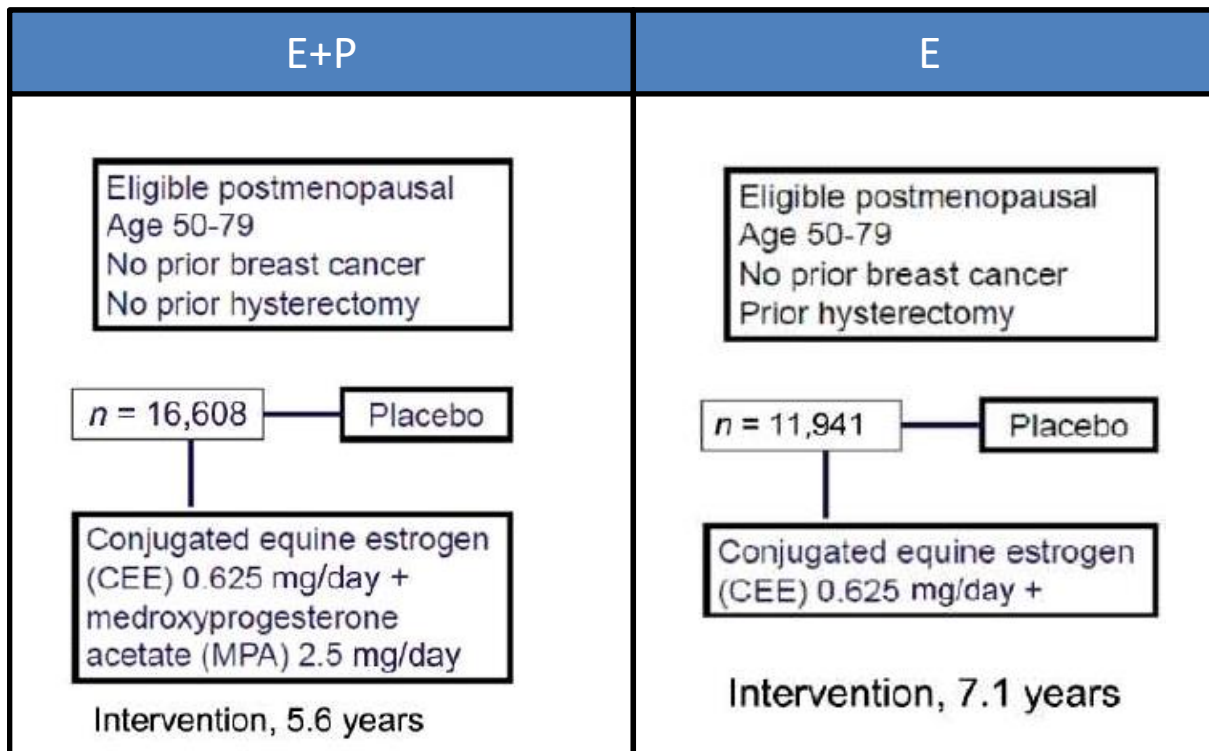
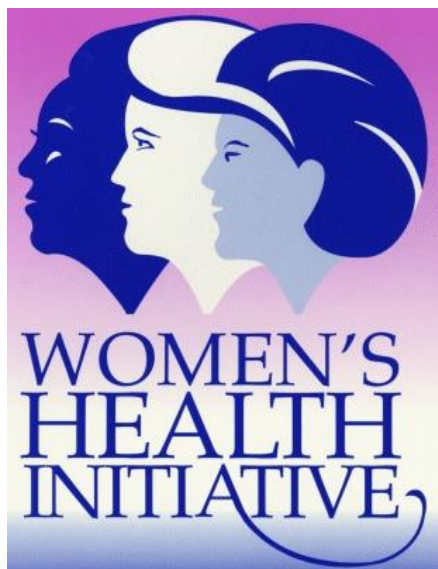
- Considero que a terapia de reposição hormonal (TRH) na menopausa é uma opção segura para mulheres saudáveis e sintomáticas que estão dentro dos 10 anos de menopausa ou são mais jovens que 60 anos e que não apresentam contra-indicações à TRH:
 - histórico de câncer de mama
 - doença coronariana
 - eventos tromboembólicos venosos anteriores ou acidente vascular cerebral
 - doença hepática ativa



MENOPAUSA

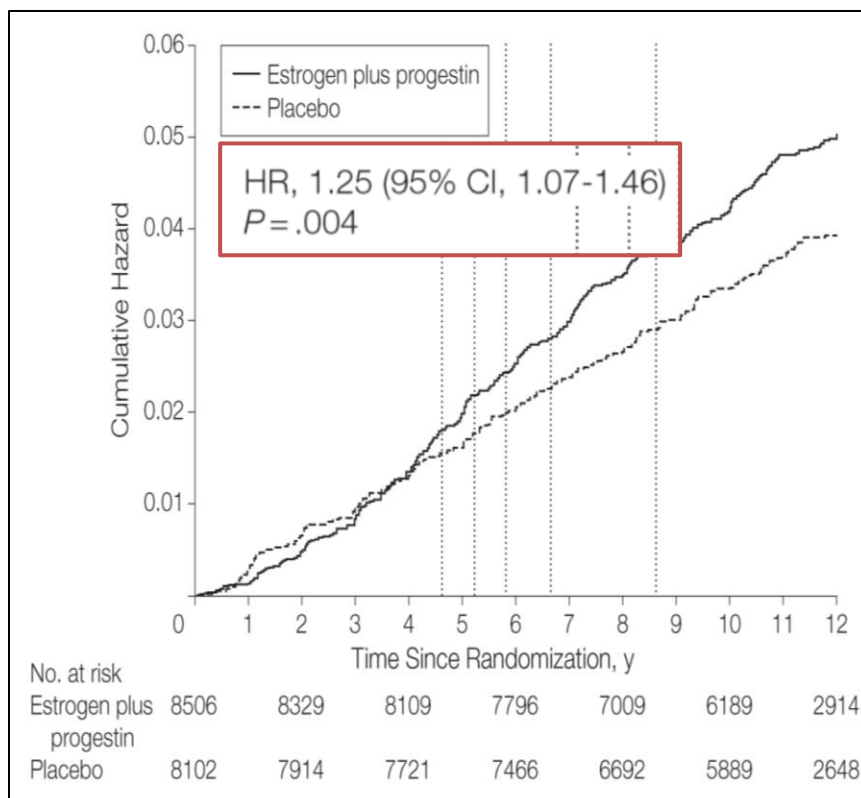


Terapia de reposição hormonal



	HR 95% IC	HR 95% IC
Câncer de mama	1.26 (1.00 – 1.59)	0.79 (0.61– 1.02)
Doença coronariana	1.29 (1.02 – 1.63)	0.91 (0.75 – 1.12)
AVC	1.41 (1.07 – 1.85)	1.39 (1.08 – 1.77)
TEP	2.13 (1.39 – 3.25)	1.34 (0.87 – 2.06)
Fraturas	0.66 (0.45 – 0.98)	0.61 (0.41 – 0.91)

E+P & câncer de mama



Freq anormalidades mamográficas
35.0% vs 23.0%; $P < 0.001$

Câncer de mama LN+
23.7% vs 16.2%; HR, 1.78; $P = .03$

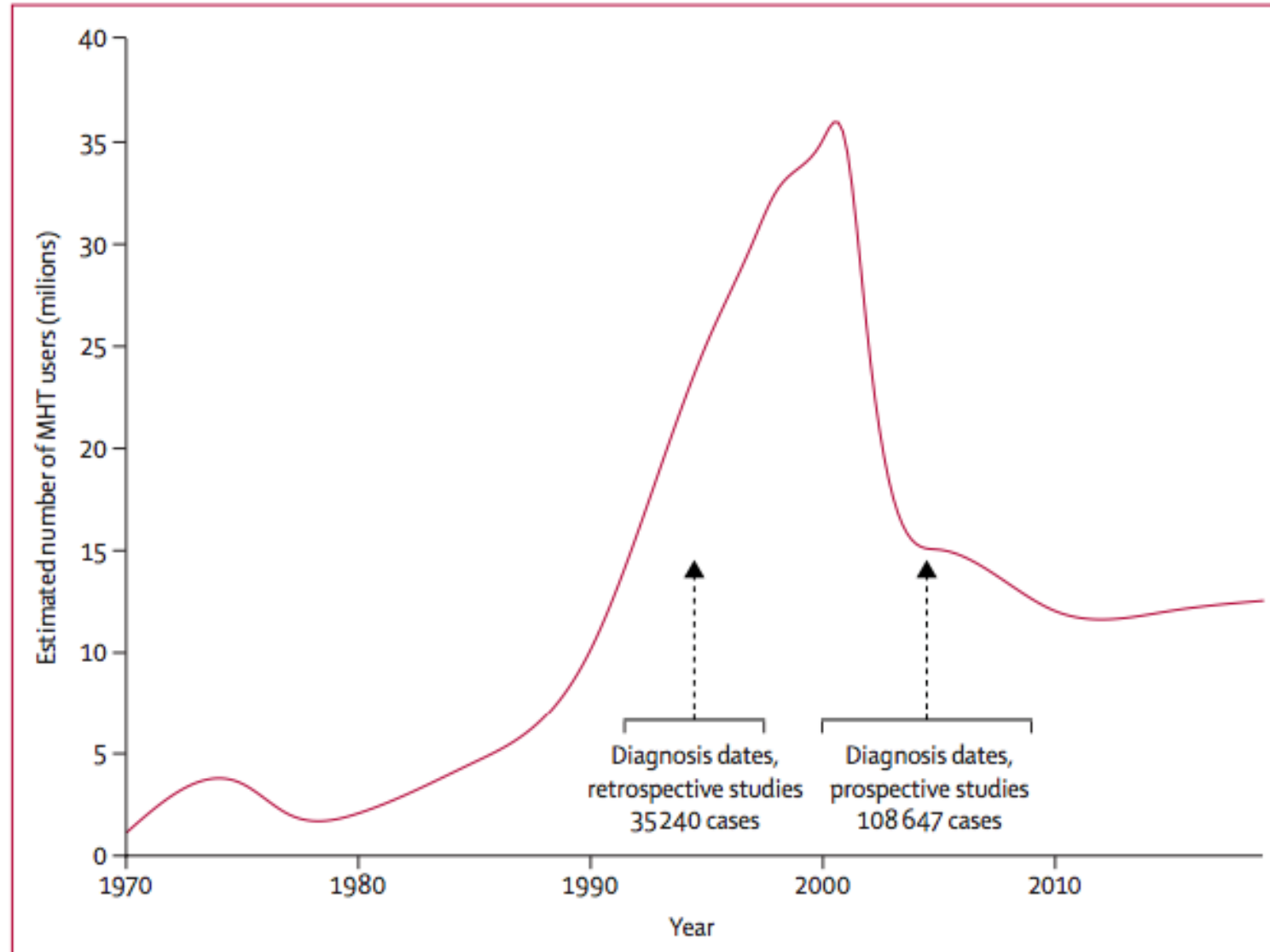
Tamanho tumoral
1.7 cm vs 1.5 cm; $P = .04$

Estadio local avançado/metastático
25.4% vs 16.0%; $P = .04$

Mortalidade por câncer de mama
0.03% vs 0.01% por ano; HR, 1.96; $P = .049$

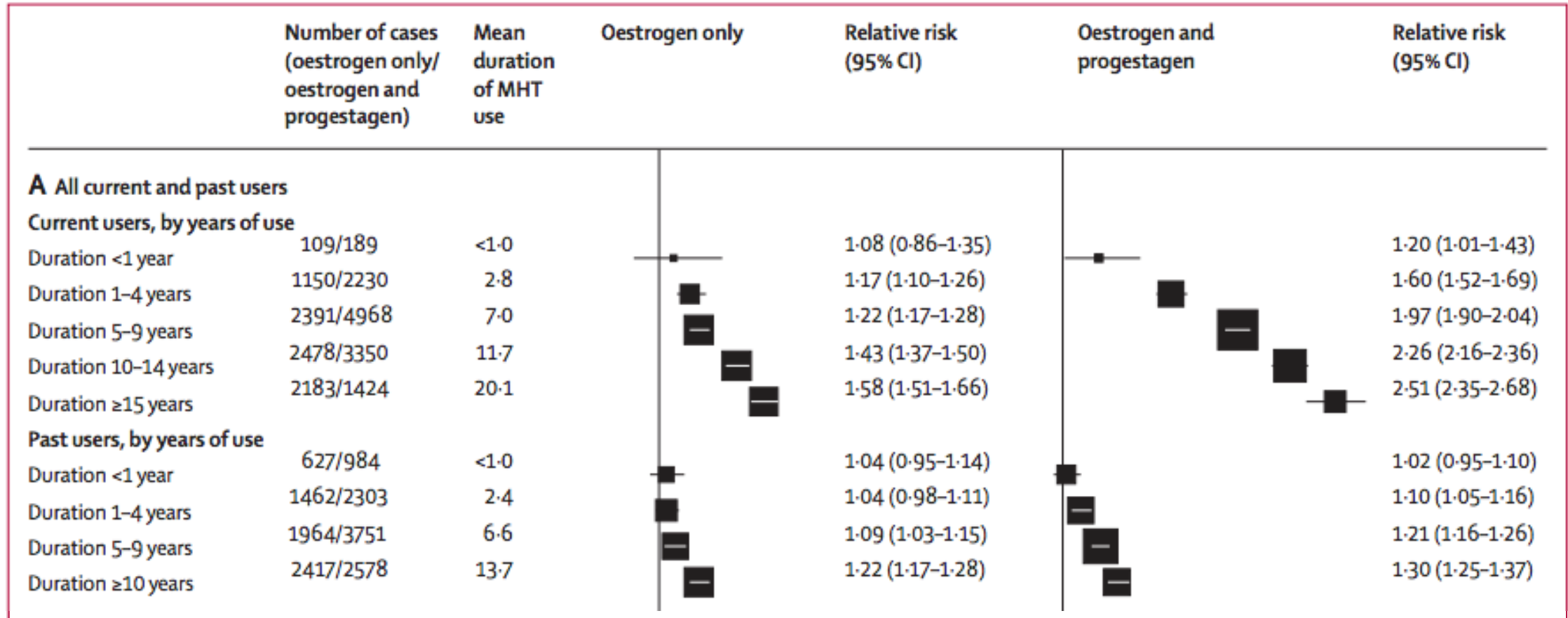
Mortalidade global
0.05% vs 0.03% por ano; HR, 1.57; $P = .045$

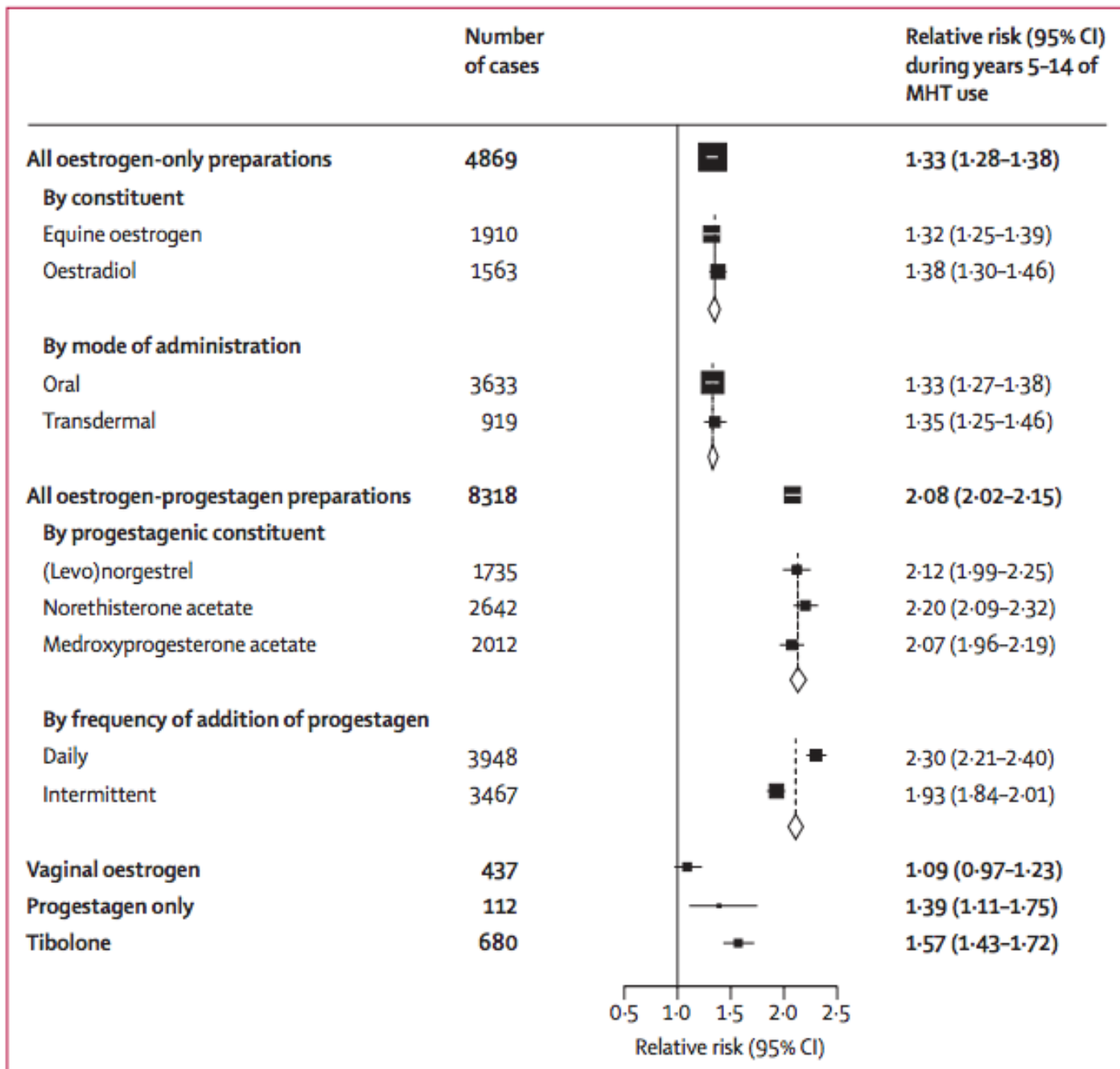
Uso de TRH



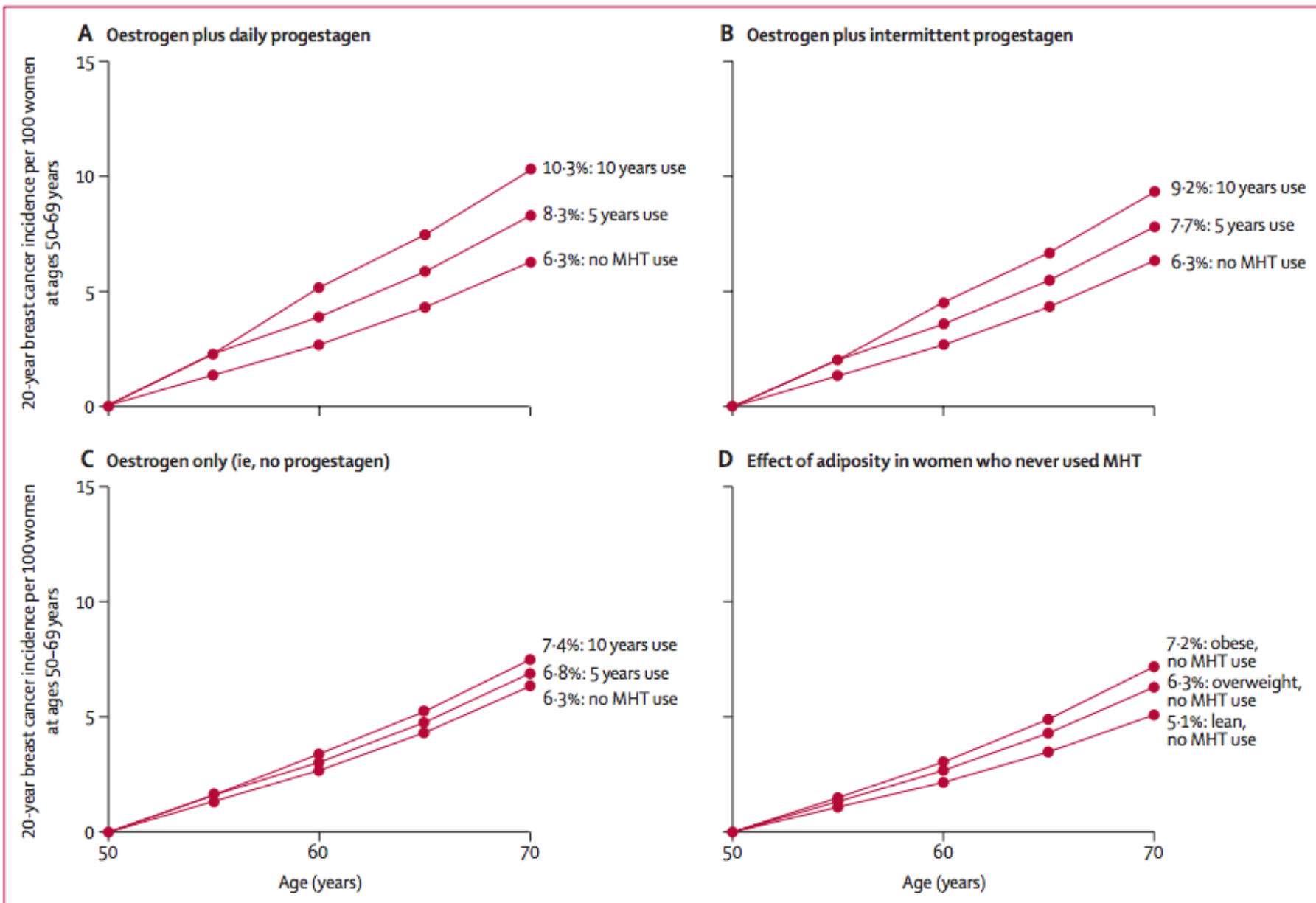
TRH & câncer de mama

meta-análise de dados individual - evidência epidemiológica mundial



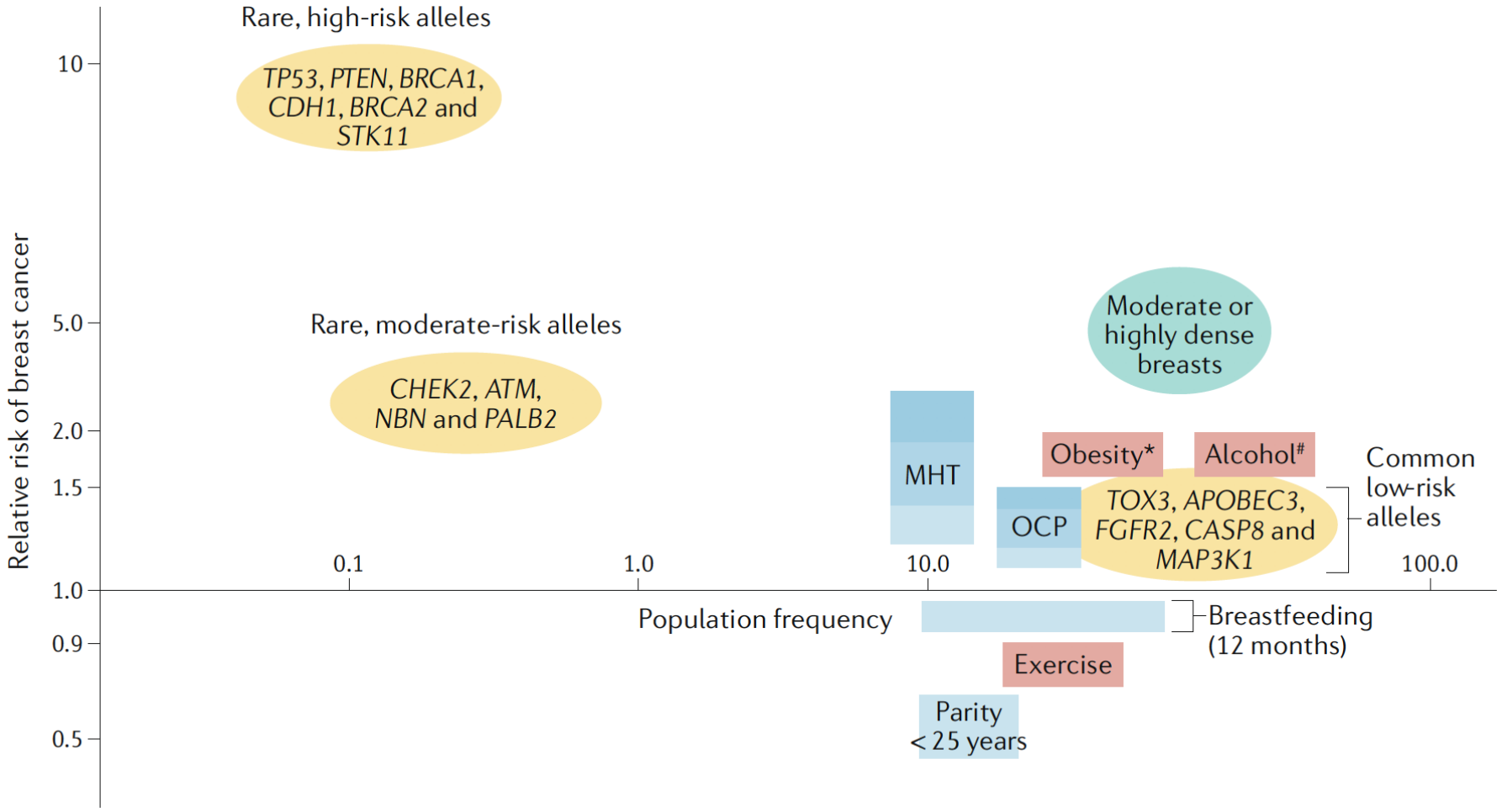


Principais tipos de TRH:
riscos relativos durante os
anos 5-14 de uso atual



Efeito de 5 anos ou de 10 anos de uso de TRH, a partir dos 50 anos, nas taxas de incidência de câncer de mama em 20 anos

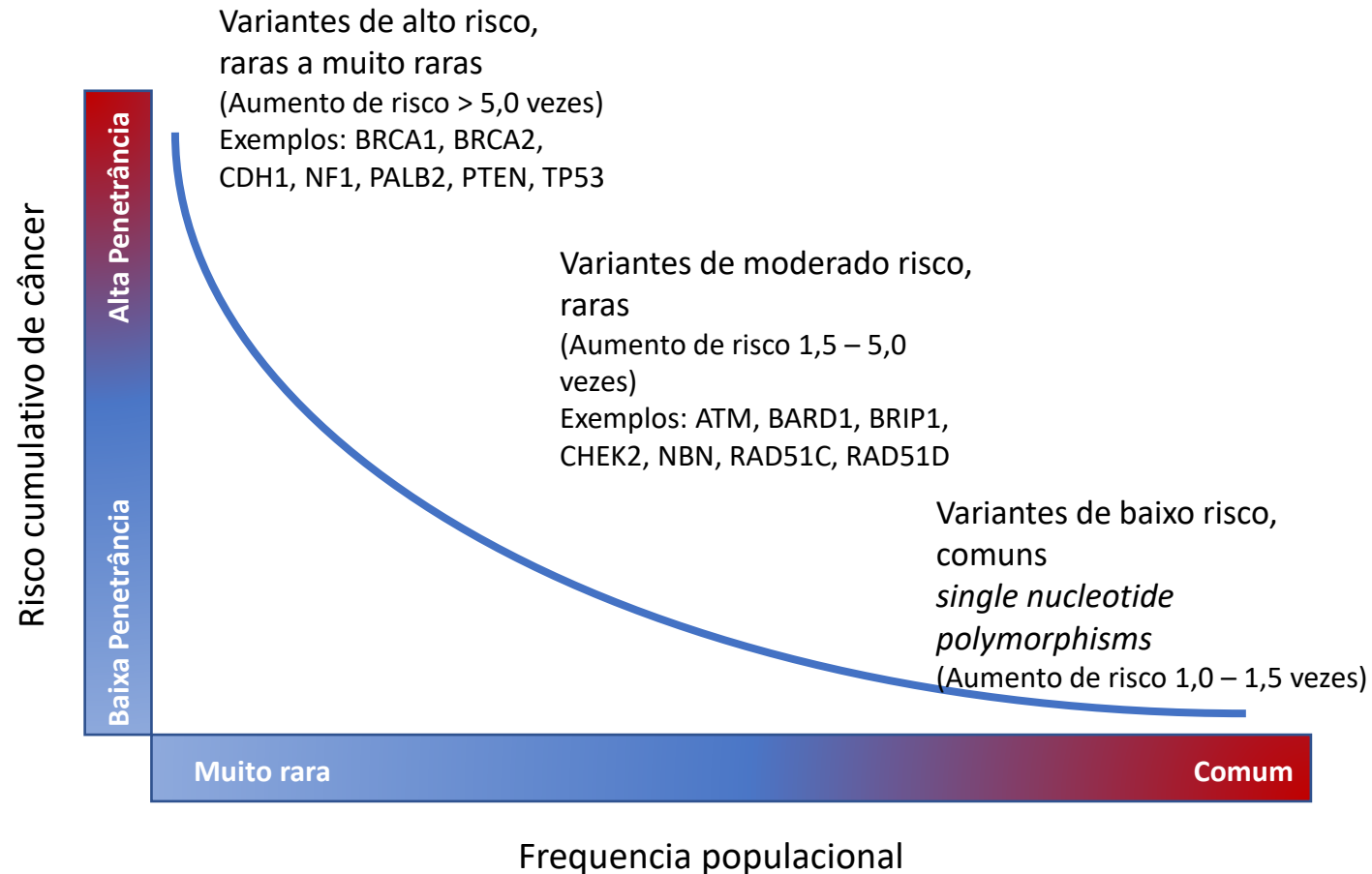
Modificadores de risco para câncer de mama & frequência populacional



Fatores de risco vs Fatores protetores



Estratificação de risco - alta, moderada e baixa penetrância



Tudo é uma
questão de risco
relativo

É preciso
estratificar o
risco de câncer
de mama
individualmente

Risco empírico de câncer de mama ao longo da vida

– População geral – 12%

⇒ $12\% \times 25\% \Rightarrow 15\%$

– Mutação BRCA1/2 – 70%

⇒ $70\% \times 25\% \Rightarrow 87.5\%$

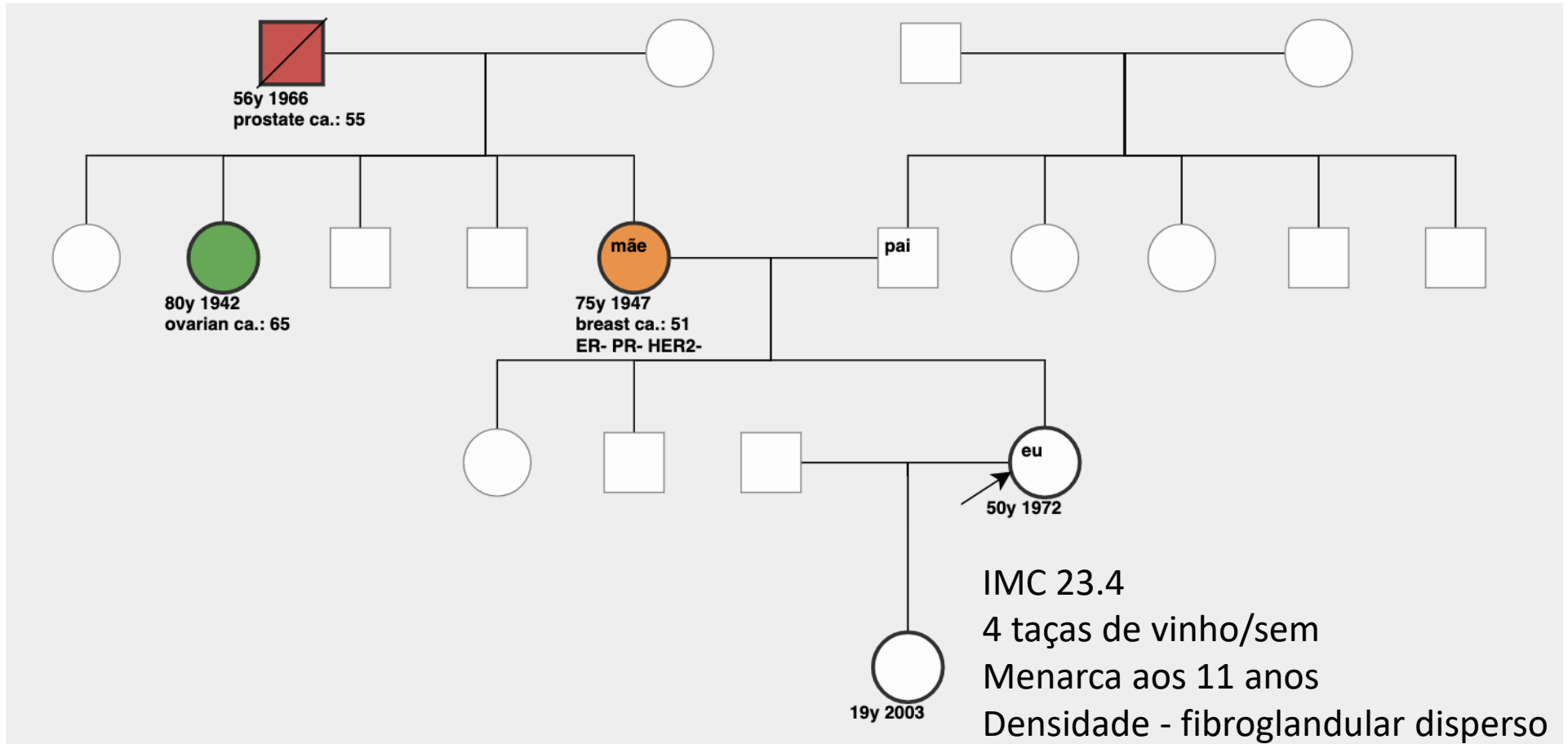


TRH – pros e contras?

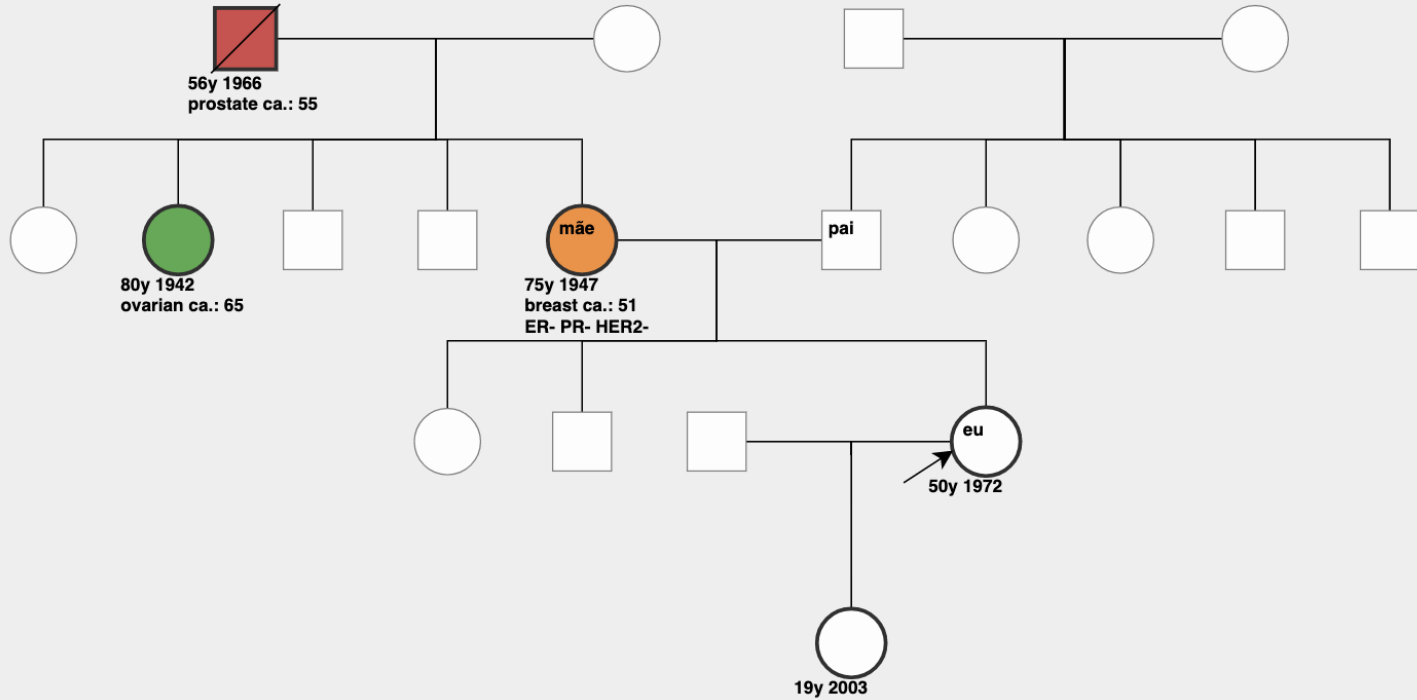


Climatério

fogachos, insônia, perda de libido – TRH?



- ✓ Estilo de vida
- ✓ Saúde da mulher



Mostrar testes genéticos e patologia

Detalhes do indivíduo

Nome:

Masculino Feminino

Vivo Falecido

Idade:

Ano de nascimento:

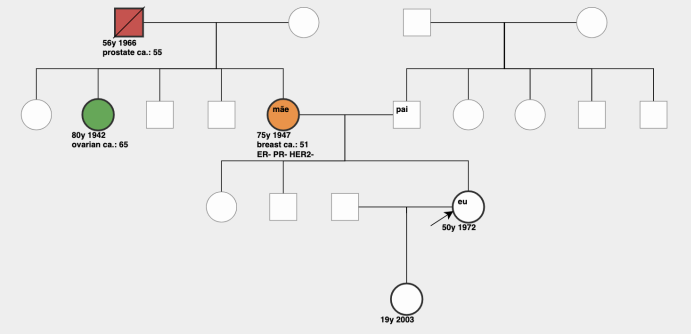
Probando: Excluir:

Idade no diagnóstico Patologia **Testes genéticos**

Selecionar todos os testes:

	Tipo de teste	Resultado
BRCA1 test :	<input type="text" value="-"/>	<input type="text" value="-"/>
BRCA2 test :	<input type="text" value="-"/>	<input type="text" value="-"/>
PALB2 test :	<input type="text" value="-"/>	<input type="text" value="-"/>
CHEK2 test :	<input type="text" value="-"/>	<input type="text" value="-"/>
ATM test :	<input type="text" value="-"/>	<input type="text" value="-"/>
BARD1 test :	<input type="text" value="-"/>	<input type="text" value="-"/>
RAD51C test :	<input type="text" value="-"/>	<input type="text" value="-"/>
RAD51D test :	<input type="text" value="-"/>	<input type="text" value="-"/>
BRIP1 test :	<input type="text" value="-"/>	<input type="text" value="-"/>

Painel multigênico **NEGATIVO**

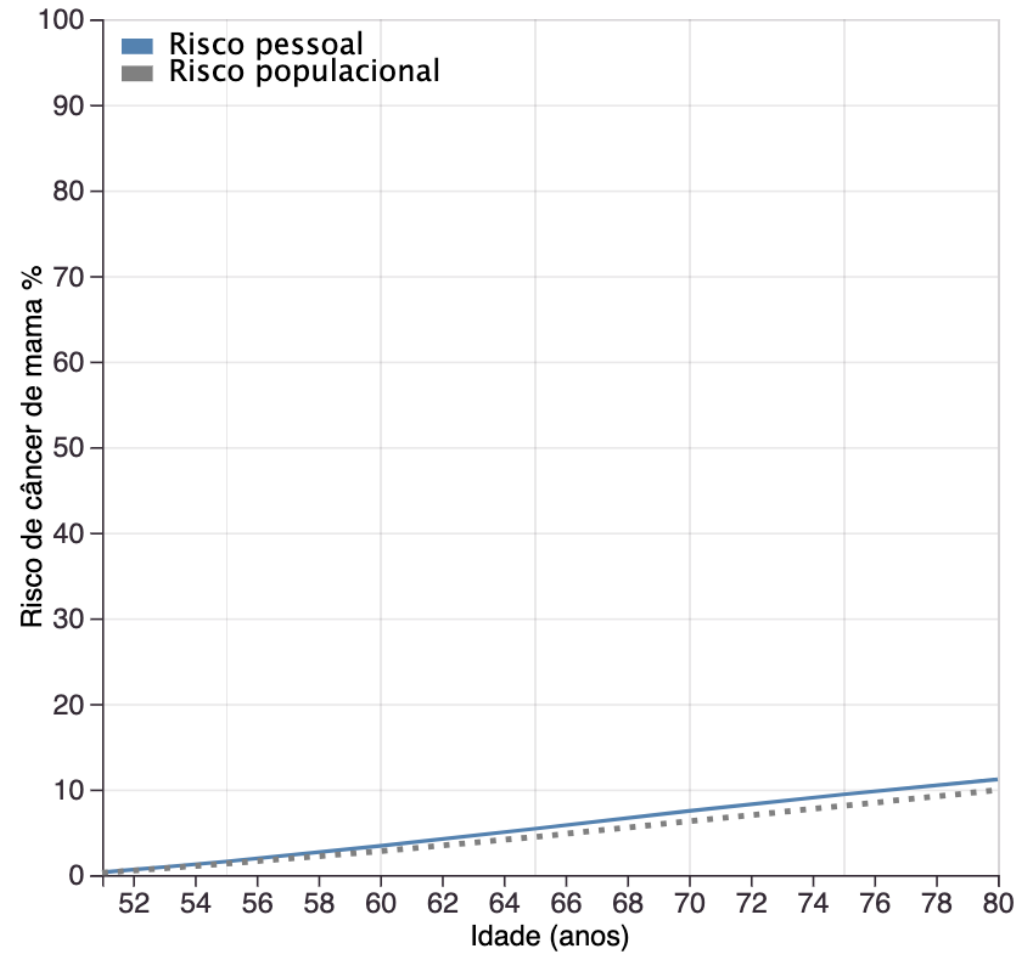


Risco absoluto de câncer de mama a partir da idade atual

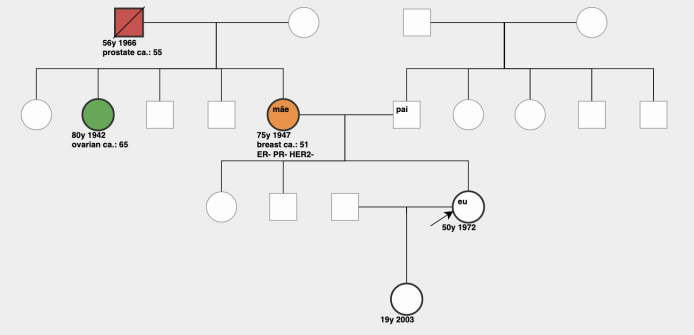
O risco de uma mulher desenvolver **câncer de mama nos 5 anos seguintes é de 1.6%**. Em outras palavras, cerca de 16 num total de 1.000 mulheres com estes fatores de risco desenvolverão câncer nos próximos 5 anos.

O risco de uma mulher desenvolver **câncer de mama nos 10 anos seguintes é de 3.4%**. Em outras palavras, cerca de 34 num total de 1.000 mulheres com estes fatores de risco desenvolverão câncer nos próximos 10 anos.

O risco de uma mulher desenvolver **câncer de mama entre os 50 e os 80 anos é de 11.2%**. Em outras palavras, cerca de 112 num total de 1.000 mulheres com estes fatores de risco desenvolverão câncer até os 80 anos de idade.



Painel multigênico **BRCA1** positivo

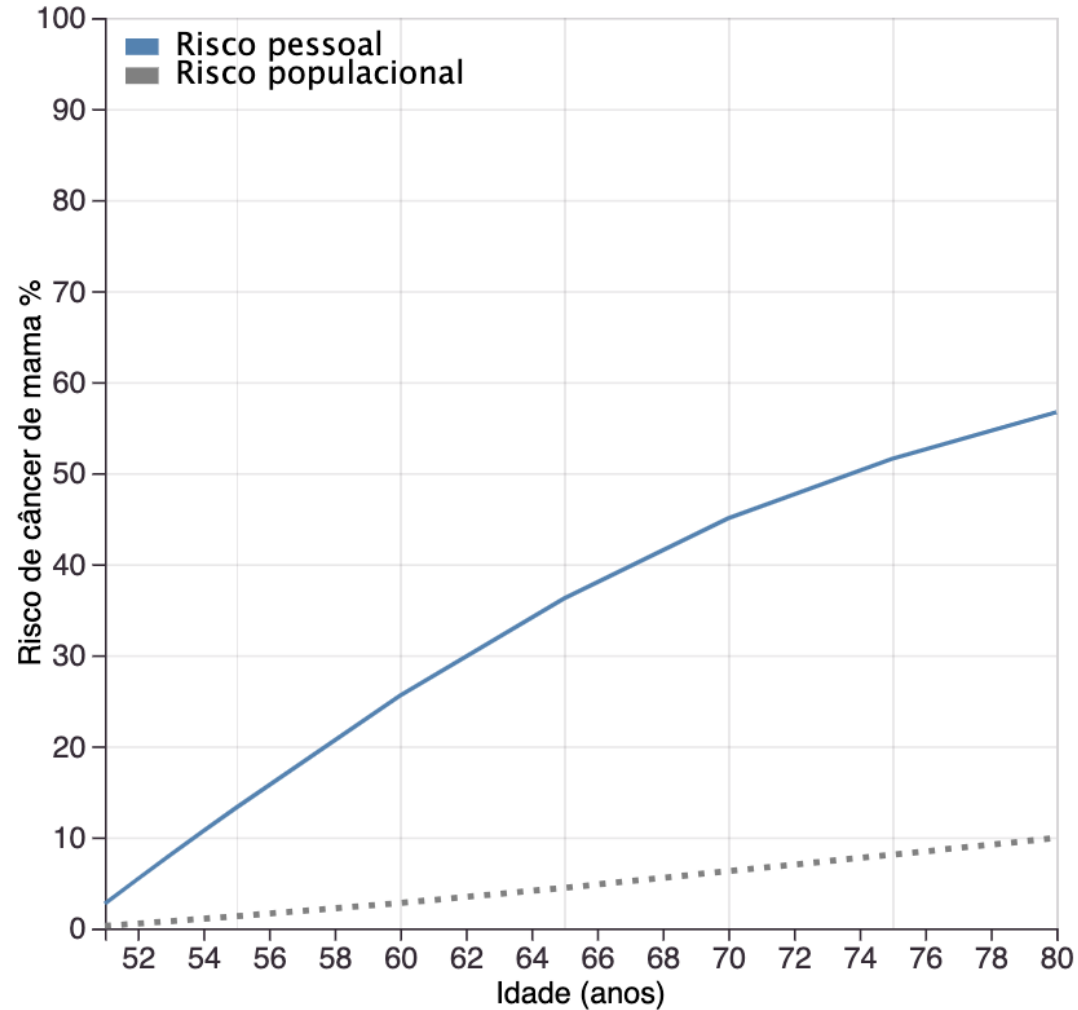


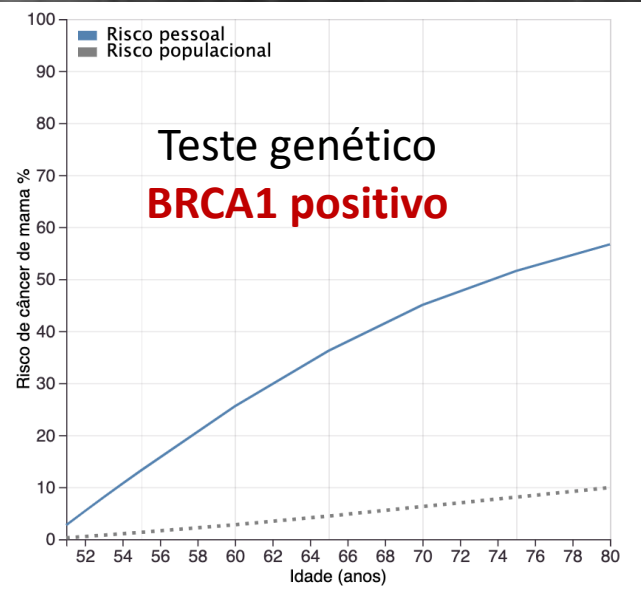
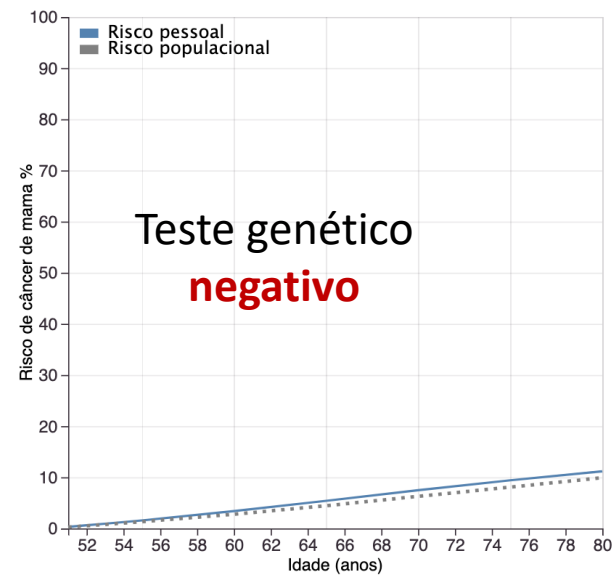
Risco absoluto de câncer de mama a partir da idade atual

O risco de uma mulher desenvolver **câncer de mama nos 5 anos seguintes** é de 13.2%. Em outras palavras, cerca de 132 num total de 1.000 mulheres com estes fatores de risco desenvolverão câncer nos próximos 5 anos.

O risco de uma mulher desenvolver **câncer de mama nos 10 anos seguintes** é de 25.6%. Em outras palavras, cerca de 256 num total de 1.000 mulheres com estes fatores de risco desenvolverão câncer nos próximos 10 anos.

O risco de uma mulher desenvolver **câncer de mama entre os 50 e os 80 anos** é de 56.7%. Em outras palavras, cerca de 567 num total de 1.000 mulheres com estes fatores de risco desenvolverão câncer até os 80 anos de idade.





Qual o objetivo de calcular o risco?

Quimioprevenção

> 1.7% de câncer de mama em 5 anos

Rastreamento intensivo com RM mamas

> 20% de câncer de mama durante a vida

Mastectomia redutora de risco

Portadoras de mutação em gene de alto risco

Ponderar em portadoras de mutação em gene de moderado risco com HF

Pré-teste

24 pacientes => 83% (20) preenchem NCCN

- 83% (20) com indicação de quimioprevenção
- 4% (1) com indicação de RM mamas anual

16%

Pós-teste

4 pacientes com mudança de conduta

- 1 paciente com indicação de mastectomia
- 1 ganhou indicação de RM mamas anual
- 1 perdeu indicação de RM mamas anual
- 1 perdeu indicação de quimioprevenção

Conclusões

- TRH prolongada aumenta risco de cancer de mama
- É preciso estratificar o risco de câncer de mama individualmente
- Testes genéticos podem ajudar na estratificação de risco
 - Recomendados para pacientes que preenchem critérios de testagem (NCCN)
- Ponderar o uso de TRH baseado em riscos reais e não relativos

Muito Obrigado!

rodrigo.guindalini@oncologiadador.com.br

CONFERÊNCIA BRASILEIRA DE

CÂNCER DE MAMA

LACOG - GBECAM 2023



@rguindalini



rodrigo.santa.guindalini



pergunta?



OFFICIAL



APOIO



REALIZAÇÃO



GERENCIAMENTO E PRODUÇÃO

